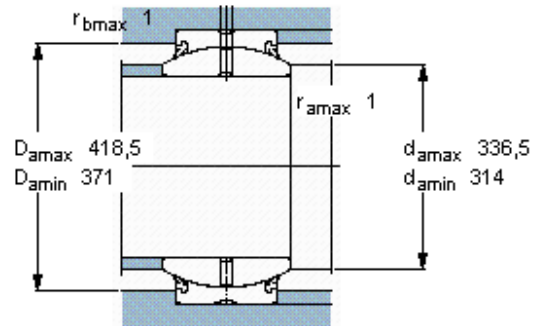
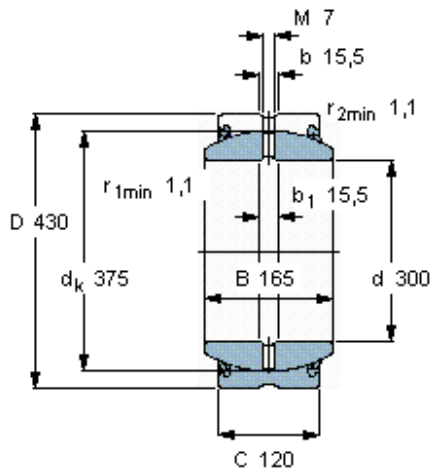


Radiální kloubová ložiska vyžadující domazávání, ocel/ocel

Základní rozměry				Úhel sklonu	Základní hodnoty zatížení		Označení
d	D	B	C		dynamické C	statické C0	
mm				°	kN		-
300	430	165	120	7	3800	19000	GE 300 ES-2RS



Faktor specifického zatížení

K 100

Konstanta materiálu

K_M 330

"Vícedrážkový" systém standardně ve vnějším kroužku